



ПАРАМЕТРЫ

Трехслойная конструкция:

- слой ценной породы 3,5 мм
- влагостойкая фанера 8 мм
- нижний слой шпона 3,5 мм

Фаска по периметру: 0,5-1 мм

Тип соединения: шип-паз

СОРТИРОВКА

ПРАЙМ



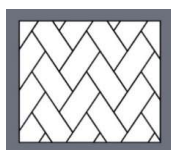
НАТУР



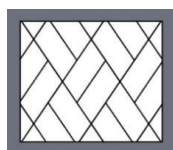
РУСТИК



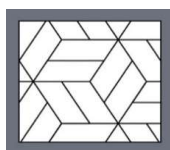
ВАРИАНТЫ СБОРКИ ПАТТЕРНОГО ПАРКЕТА



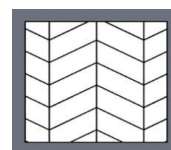
арт.- P



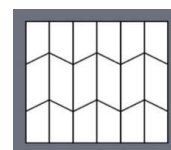
арт.- H



арт.- C



арт.- Eg



арт.- Ev

ПОРОДА

ЦВЕТ

ПРАЙМ

НАТУР

РУСТИК

КОЙВУ дымчато-белый **без градиента**

8400 ₺/м²

7700 ₺/м²

КОЙВУ дымчато-белый **с градиентом**

8900 ₺/м²

8200 ₺/м²

ДУБ без покрытия

8400 ₺/м²

7700 ₺/м²

6800 ₺/м²

ДУБ по образцу **без градиента** или цвет из коллекции "Finitura parkett"

9400 ₺/м²

8700 ₺/м²

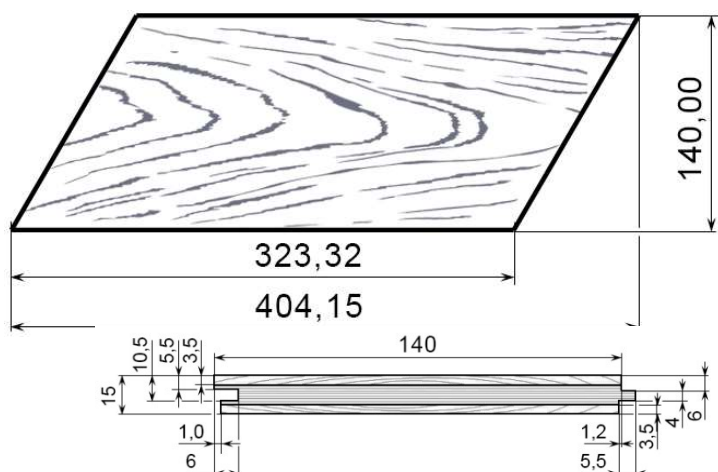
7800 ₺/м²

ДУБ по образцу **с градиентом** или цвет из коллекции "Finitura parkett"

9900 ₺/м²

9200 ₺/м²

8300 ₺/м²



РАЗМЕРЫ

длина 323 мм
ширина 140 мм
толщина 15 мм

УПАКОВКА

штук в 1 уп. 10 штук
м.кв. в 1 уп. 0,45 м²

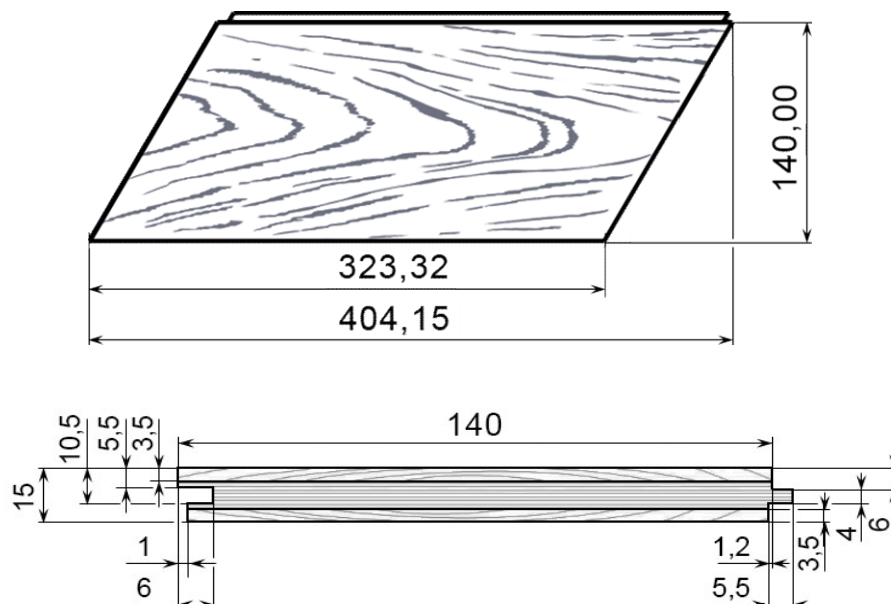
Паттерный паркет / серия "Сальвадор" / ДУБ, КОЙВУ

Спецификация

1. Инженерная паркетная доска серии "Сальвадор" с 3х слойной конструкцией: влагостойкая фанера, шпон ценной породы Дуба и Койву.
2. Финишное покрытие. Лакокрасочные материалы "Renner" (Италия). Ламель покрыта 4-мя слоями лака с промежуточным шлифованием.
3. Для изготовления паркета применяется влагостойкая фанера марки ФСФ толщиной 8 мм.
4. Для облицовки деталей применяется шпон Койву или Дуба пиленный толщиной 3,5 мм.
5. Для компенсационного слоя применяется шпон толщиной 3,5 мм.
6. Для приклеивания шпона к фанере применяется клей 1К-ПУР-преполимер "Jowarur 685.33" производство компании "JOWAT" (Швеция).

Технические характеристики

Параметры	Значение		
Толщина	15 ± 0,5		
Ширина	140 ± 0,5		
Длина	323 мм		
Конструкция	1. Ламель из древесины Койву или Дуба 3,5 мм ± 0,1 2. Влагостойкая фанера толщиной 8 мм 3. Нижний компенсационный слой 3,5 мм		
Тип соединения	шип-паз.		
Фаска	0,5 - 1 мм.		
Сортировка	ПРАЙМ Койву и Дуб	НАТУР Койву и Дуб	РУСТИК Дуб
	Доска без отбора по распилу. Допускается: - перепад по тону, - здоровые светлые и темные сросшиеся сучки в тон дерева диаметром до 8 мм (не более 1 шт на 1 п.м.), - точечные сучки диаметром до 3 мм (не более 1 шт на 1 п.м.), - завиток, свилеватость, - радиальные лучи.	Доска без отбора по распилу. Допускается: - перепад по тону, - здоровые светлые сучки, - живые темные сросшиеся и шпаклеванные сучки диаметром до 40 мм (не более 2 шт. на 1 п.м.) - точечные сучки диаметром до 5 мм - завиток, свилеватость, глазок, - нитевидные трещины усушки, - радиальные лучи.	Доска без отбора по распилу. Допускается: - перепад по тону, - здоровые светлые сучки, - живые темные сросшиеся и шпаклеванные сучки диаметром до 60 мм, - заболонь, - точечные сучки диаметром до 5 мм - завиток, свилеватость, глазок, - нитевидные трещины усушки, - радиальные лучи. Дефекты зашпаклеваны.
Комплектация	1 уп.-0,453 м2		
Сертификация	Паркетные продукты не подлежат обязательной сертификации на территории РФ.		
Страна производитель	Российская Федерация.		





ПАРАМЕТРЫ

Двухслойная конструкция:

- слой ценной породы 3,5 мм
- влагостойкая фанера 12 мм

Фаска по периметру: 0,5-1 мм

Тип соединения: шип-паз

СОРТИРОВКА

ПРАЙМ



НАТУР



РУСТИК



ПОРОДА

ЦВЕТ

ПРАЙМ

НАТУР

РУСТИК

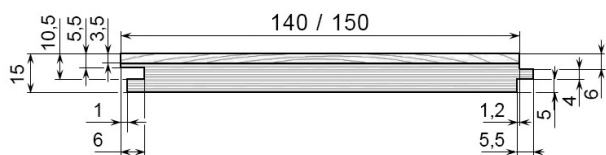
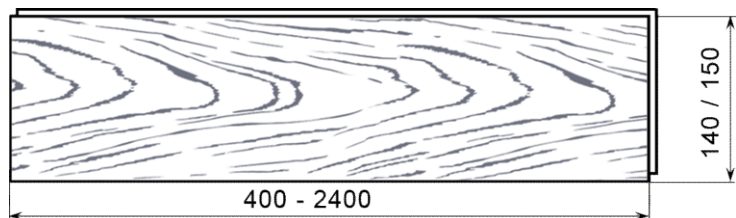
ДУБ

по образцу или
цвет из коллекции "Finitura parkett"

7100 ₺/м²

6400 ₺/м²

6000 ₺/м²



РАЗМЕРЫ

длина 400 - 2400 мм
ширина 140 / 150 мм
толщина 15 мм

Инженерная паркетная доска / ДУБ

Спецификация

1. Инженерная паркетная доска - 2х слойная конструкция, в которую включены фанера высокой прочности и шпон ценной породы Дуба.
2. Финишное покрытие. Лакокрасочные материалы "Renner" (Италия). Ламель покрыта 4-мя слоями лака с промежуточным шлифованием.
3. Для изготовления доски применяется влагостойкая фанера марки ФСФ толщиной 12 мм.
4. Для облицовки деталей применяется шпон Дуба пиленный толщиной 3,5 мм.
5. Для приклеивания шпона к фанере применяется клей 1К-ПУР-преполимер "Jowarup 685.33" производство компании "JOWAT" (Швеция).

Технические характеристики

Параметры	Значение		
Толщина	15,0 ± 0,5		
Ширина	140 и 150 ± 0,5		
Длина	400 - 2400 мм		
Конструкция	1. Ламель из древесины Дуба 3,5 мм ± 0,1 2. Влагостойкая фанера толщиной 12 мм		
Тип соединения	шип-паз.		
Фаска	0,5 - 1 мм.		
Сортировка	ПРАЙМ Дуб	НАТУР Дуб	РУСТИК Дуб
	Доска без отбора по распилу. Допускается: - перепад по тону, - здоровые светлые и темные сросшиеся сучки в тон дерева диаметром до 8 мм (не более 1 шт на 1 п.м.), - точечные сучки диаметром до 3 мм (не более 1 шт на 1 п.м.), - завиток, свилеватость, - радиальные лучи.	Доска без отбора по распилу. Допускается: - перепад по тону, - здоровые светлые сучки, - живые темные сросшиеся и шпаклеванные сучки диаметром до 40 мм (не более 2 шт. на 1 п.м.) - точечные сучки диаметром до 5 мм - завиток, свилеватость, глазок, - нитевидные трещины усушки, - радиальные лучи.	Доска без отбора по распилу. Допускается: - перепад по тону, - здоровые светлые сучки, - живые темные сросшиеся и шпаклеванные сучки диаметром до 60 мм, - заболонь, - точечные сучки диаметром до 5 мм - завиток, свилеватость, глазок, - нитевидные трещины усушки, - радиальные лучи. Дефекты зашпаклеваны.
Комплектация			
Сертификация	Паркетные продукты не подлежат обязательной сертификации на территории РФ.		
Страна прозводитель	Российская Федерация.		

